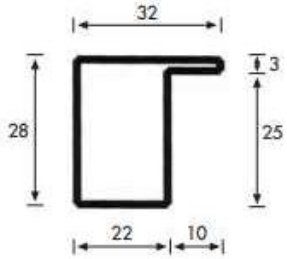
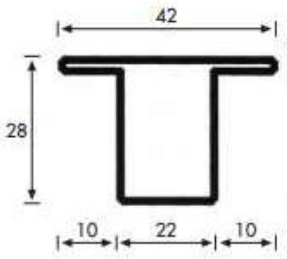
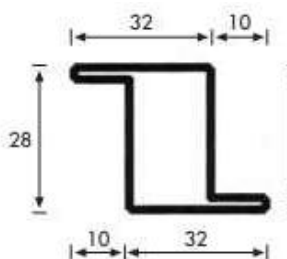
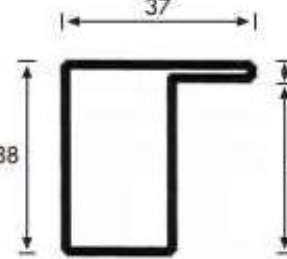
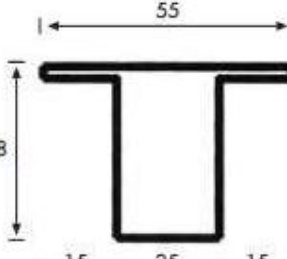
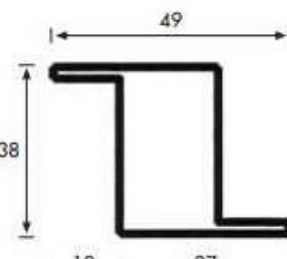
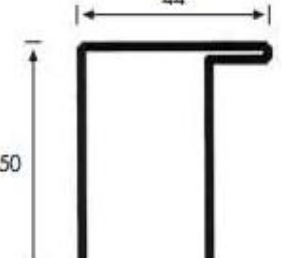
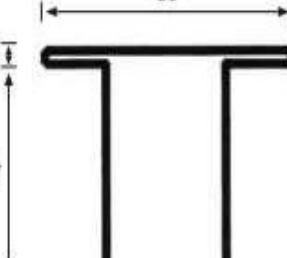
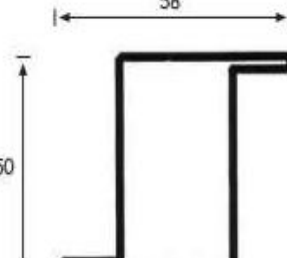
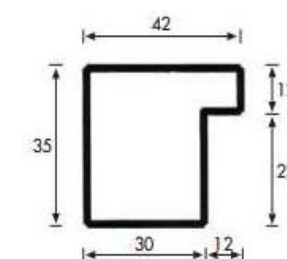
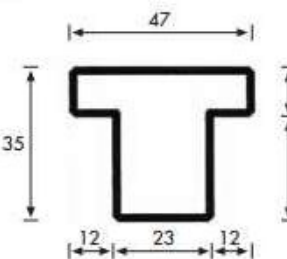
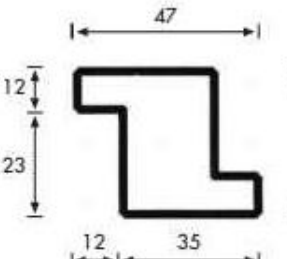


Tubolari per Serramenti (Peso Kg/mt)

<p>11 A</p>  <p>Spessore 1,50 - Peso kg/mt. 1,340</p>	<p>11 B</p>  <p>Spessore 1,50 - Peso kg/mt. 1,570</p>	<p>11 C</p>  <p>Spessore 1,50 - Peso kg/mt. 1,570</p>
<p>1 A</p>  <p>Spessore 1,50 - Peso kg/mt. 1,720</p>	<p>1 B</p>  <p>Spessore 1,50 - Peso kg/mt. 2,100</p>	<p>1 C</p>  <p>Spessore 1,50 - Peso kg/mt. 1,990</p>
<p>SF 1 / B</p>  <p>Spessore 1,50 - Peso kg/mt. 2,150</p>	<p>SF 2 / B</p>  <p>Spessore 1,50 - Peso kg/mt. 2,520</p>	<p>SF 3 / B</p>  <p>Spessore 1,50 - Peso kg/mt. 2,520</p>
<p>2 A</p>  <p>Spessore 1,50 - Peso kg/mt. 1,760</p>	<p>2 B</p>  <p>Spessore 1,50 - Peso kg/mt. 1,880</p>	<p>2 Z</p>  <p>Spessore 1,50 - Peso kg/mt. 1,880</p>

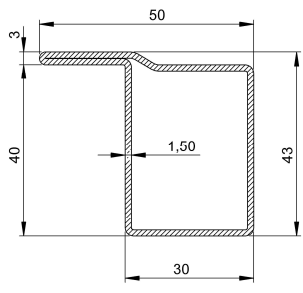
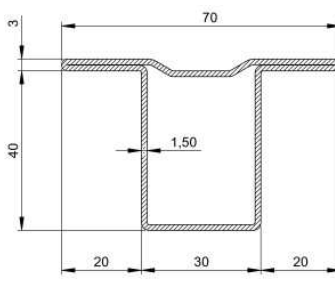
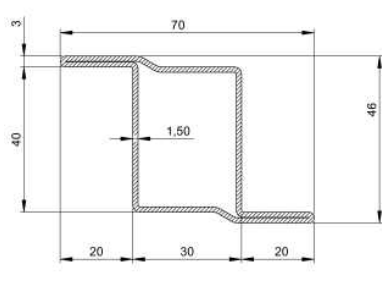
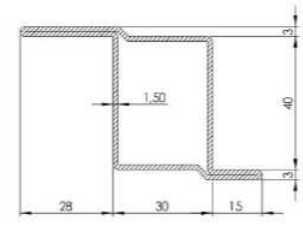
Tubolari per Serramenti (Peso Kg/mt)

<p>16 A</p> <p>Spessore 1,50 - Peso kg/mt. 2,330</p>	<p>16 B</p> <p>Spessore 1,50 - Peso kg/mt. 2,330</p>	<p>16 Z</p> <p>Spessore 1,50 - Peso kg/mt. 2,560</p>
<p>16 D</p> <p>Spessore 1,50 oppure 2,00</p>	<p>FC23 TR2</p> <p>Peso kg/mt. 1,030</p>	

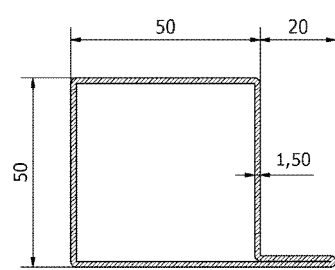
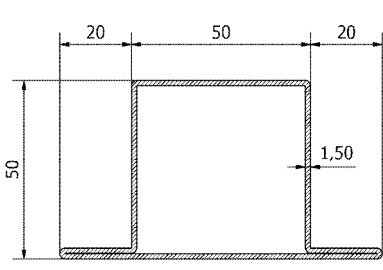
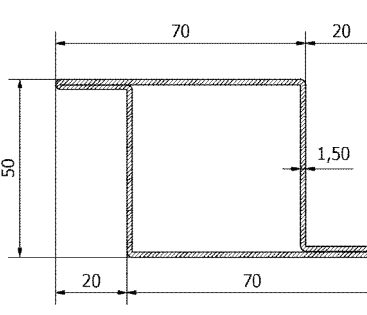
Tubolari per Serramenti serie Complanare 50x50 con portaguarnizione

<p>TSL 50</p> <p>Peso kg/mt. 2,800</p>	<p>TST 50</p> <p>Peso kg/mt. 3,100</p>	<p>TSZ 50</p> <p>Peso kg/mt. 3,100</p>
---	---	---

Tubolari per Serramenti (Peso Kg/mt)

<p>TS 21 L</p>  <p style="text-align: center;">Spessore 1,50 - Peso kg/mt. 2,050</p>	<p>TS 21 T</p>  <p style="text-align: center;">Spessore 1,50 - Peso kg/mt. 2,640</p>	<p>TS 21 Z</p>  <p style="text-align: center;">Spessore 1,50 - Peso kg/mt. 2,640</p>
		<p>T.1846 Z</p>  <p style="text-align: center;">Spessore 1,50 - Peso kg/mt. 2,600</p>

Tubolari per Serramenti Serie Complanare 50x50

<p>SL 50</p> 	<p>ST 50</p> 	<p>SZ 50</p> 
---	---	---